

ВНИМАНИЕ: Перед подключением светильника к питающей сети необходимо убедиться в соответствии напряжения питания параметрам светильника!

ВНИМАНИЕ: При подсоединении жил кабеля к контактам необходимо соблюдать следующие требования:

- а) диаметр жил, подсоединяемых к одному контакту заземления, должен быть одинаковым;
- б) максимальное сечение жил кабеля не должно превышать от 1,0 до 4,0 мм².

Эксплуатация светильников

Эксплуатационное обслуживание светильника заключается в протирке(по мере необходимости) его прозрачной поверхности влажной мягкой тканью.

В случае возникновения неисправности необходимо сразу отключить светильник от питающей сети.

Организация эксплуатации светильников и выполнение мероприятий по технике безопасности должны проводиться в соответствии с требованиями "Правил устройства электроустановок".

Техническое обслуживание

Техническое обслуживание светильников следует проводить не реже одного раза в год, для чего:

- отключите светильник от сети;
- протрите светильник влажной ветошью и произведите внешний осмотр;
- отсоедините крышку на клеммной коробке и подтяните контактные соединения в клеммной колодке;
- подтяните наружный соединительный контактный зажим.

5.ХРАНЕНИЕ И ТРАНСПОРТИРОВАНИЕ

Транспортирование светильников должно осуществляться любым видом транспорта в крытых транспортных средствах в соответствии с правилами перевозок грузов, действующими на транспорте данного вида.

При транспортировании должны быть приняты меры по защите светильников от механических повреждений и непосредственного воздействия атмосферных осадков.

Условия транспортирования светильников в части воздействия климатических факторов внешней среды должны соответствовать условиям хранения 4 по ГОСТ 15150.

Условия транспортирования в части воздействия механических факторов - группе Ж по ГОСТ 23216.

Условия хранения светильников в заводской упаковке должны соответствовать условиям группы хранения 2 по ГОСТ 15150.

6.УТИЛИЗАЦИЯ

Материалы, используемые в светильниках, не представляют особой опасности для жизни, здоровья людей и окружающей среды. После окончания эксплуатации светильники должны быть утилизированы организацией имеющей лицензию на работу с отходами класса 4. Самостоятельная утилизация светильников и его частей ЗАПРЕЩЕНА.

7.ГАРАНТИИ ИЗГОТОВИТЕЛЯ

Изготовитель гарантирует соответствие светильника техническим характеристикам при соблюдении потребителем условий эксплуатации, транспортирования, хранения и монтажа.

Гарантийный срок светильника составляет - **5 лет** со дня даты продажи, а в случае невозможности ее установления - с даты отгрузки покупателю. Производителем сроки гарантии могут быть увеличены.

Бесплатный ремонт, замена светильника(или его частей) в случае его неисправности в течение гарантийного срока осуществляется заводом-изготовителем при условии соблюдения потребителем условий транспортирования, хранения, монтажа и эксплуатации.

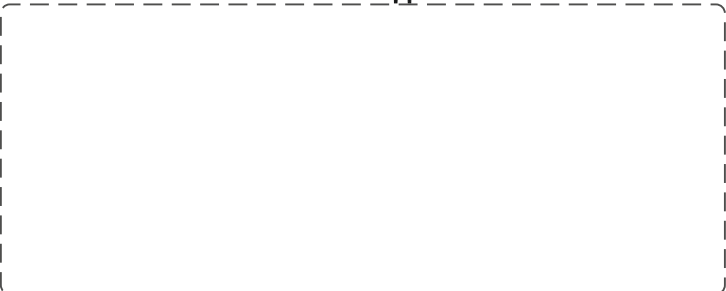
К гарантийному ремонту принимаются изделия, не подвергавшиеся разборке и конструктивным изменениям, не имеющие механических повреждений, при сохранении защитных наклеек, пломб, паспорта(копия) предприятия - изготовителя и упаковки.

Ремонт изделия(или его частей) осуществляет, непосредственно, завод-изготовитель или авторизованные СЦ(сервисный центр).

Для извещения о гарантийном случае Вы можете воспользоваться любым из вариантов:

- позвонить по номеру телефона **8 800-500-09-16**(бесплатно) и в тоновом режиме нажать кнопку «4». Вы будете перенаправлены на специалиста колл-центра гарантийной службы;
- сообщить на электронный адрес service@fereks.ru;
- заполнить форму обратной связи на сайте www.fereks.ru в разделе "Гарантия и поддержка".

СВИДЕТЕЛЬСТВО О ПРИЕМКЕ



422624, Россия, Республика Татарстан, Лаишевский район, село Столбище, улица Совхозная, д. 4В,
Общество с ограниченной ответственностью «Торговый Дом «Ферекс».
Тел. +7 (843) 784-10-13, 8 (800) 500-09-16 (звонок бесплатный)
www.fereks.ru, e-mail: office@fereks.ru

ФЕРЕКС

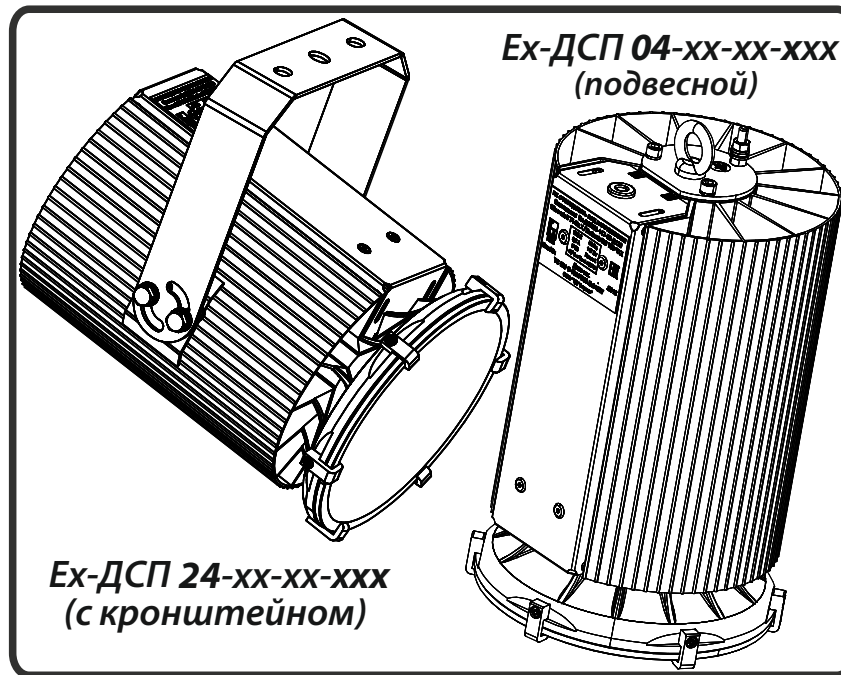
светодиодные решения

PROMLAMPRU

ПРОМЛАМП

ОФИЦИАЛЬНЫЙ ДИСТРИБЬЮТОР

ФЕРЕКС



Ex-ДСП 04-xx-xx-xxx
(подвесной)

Ex-ДСП 24-xx-xx-xxx
(с кронштейном)

ПАСПОРТ

3461-020-68724181-2015 ПС

Светильник светодиодный серия Ex-ДСП



ПРОМЛАМП



РУССКИЙ

ВНИМАНИЕ: Запрещено применение светильников в подземных выработках шахт, рудников, в опасных в отношении рудничного газа и (или) горючей пыли!!!

ВНИМАНИЕ: Все работы по монтажу, замене, подключению и отсоединению светильников должны проводиться только при обесточенном светильнике, а так же в отсутствии взрывоопасной газовой, пылевоздушной смеси.

ВНИМАНИЕ: Подключение к питающей сети во взрывоопасной зоне производится через взрывозащищенную соединительную коробку, обеспечивающую необходимый уровень взрывозащиты.

ВНИМАНИЕ: Запрещается эксплуатация светильника без подключенного защитного заземления к основному и дополнительно наружному соединительным контактным зажимам.

ВНИМАНИЕ: Вскрытие светильников и их ремонт запрещены.

1. ОБЩИЕ СВЕДЕНИЯ И НАЗНАЧЕНИЕ

Светильники светодиодной серии Ех-ДСП (далее светильники) предназначены для общего освещения производственных и складских помещений, ангаров, а также наружного освещения в различных отраслях промышленности, не исключая зон, опасных по воспламенению горючих газозвудушных смесей и зон, опасных по воспламенению горючей пыли.

Светильники относятся к оборудованию электрическому, предназначенному для применения в потенциально взрывоопасных зонах класса 1 и 2 (классы по ГОСТ IEC 60079-10-1) категорий IIA, IIB, IIC (подгруппы по ГОСТ Р МЭК 60079-20-1) и температурным классам T1, T2, T3, T4 (по ГОСТ 31610.0), а также к оборудованию, предназначенному для применения в зонах опасных по воспламенению горючей пыли 21 и 22 (по ГОСТ IEC 61241-3) средах подгрупп IIIA, IIIB и IIIC (по ГОСТ IEC 60079-10-2) в соответствии с требованиями ГОСТ IEC 60079-14 и присвоенной маркировкой взрывозащиты по ГОСТ 31610.0.

Светильники имеют маркировку взрывозащиты: IEx e mb II T4 Gb X/ Ex tb mb IIIC T80 °C Db X (для светильников мощностью от 20 Вт до 90 Вт) и IEx e mb II T4 Gb X/ Ex tb mb IIIC T90 °C Db X (для светильников мощностью от 90 Вт до 130 Вт) по ГОСТ Р МЭК 60079-7 вида повышенной надежность против взрыва «е», ГОСТ Р МЭК 60079-18 вида герметизация компаундом «m» и ГОСТ Р МЭК 60079-31 «оборудование с видом взрывозащиты от воспламенения пыли «t» и предназначен для применения во взрывоопасных зонах в соответствии с маркировкой взрывозащиты. Знак «X» - оборудование с постоянно присоединенным кабелем (длиной по согласованию с заказчиком).

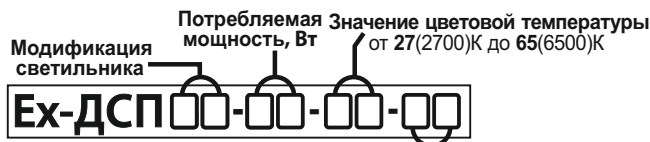
Светильник относится к виду климатического исполнения У1 по ГОСТ 15150. Диапазон рабочих температур окружающего воздуха при эксплуатации от -40 °C до +50 °C, максимальная относительная влажность воздуха 90% при +25 °C. Степень защиты от пыли и влаги IP66 по ГОСТ 14254. Класс защиты от поражения электрическим током - I по ГОСТ 12.2.007.0.

Светильники данной серии выпускаются на поворотных кронштейнах и на рым-болте. В первом случае они крепятся непосредственно на потолок или стены при помощи кронштейна, во втором – подвешиваются непосредственно на крюк или трос, и на фиксированной высоте обеспечивают требуемый уровень освещенности.

Светильник выпускается с постоянно присоединенным кабелем питания. Подключение к питающей сети во взрывоопасной зоне производится через взрывозащищенную соединительную коробку, соответствующую требованиям одного из стандартов на виды взрывозащиты по ГОСТ Р МЭК 60079-0.

Светильник соответствует требованиям ТУ 3461-020-68724181-2015 и ТР ТС 012/2011 «О безопасности оборудования для работы во взрывоопасных средах».

Условное обозначение Ех-ДСП



2. ТЕХНИЧЕСКИЕ ХАРАКТЕРИСТИКИ

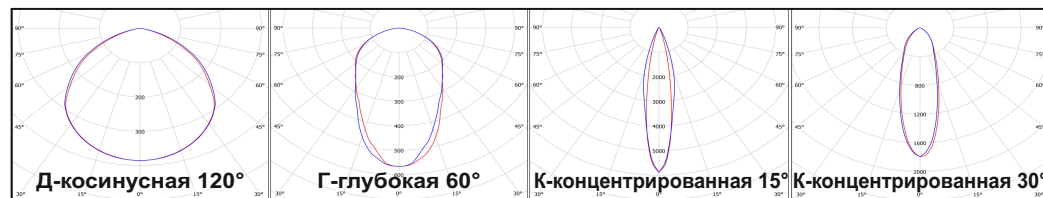
Потребляемая мощность, Вт*	70 / 90
Напряжение питающей сети переменного тока(АС), В	176-264
Частота питающей сети, Гц	47-63
Коэффициент мощности (cos φ), не менее	0,96
Потребляемый ток светильника не более, А*	0,32 / 0,41
Класс защиты от поражения электрическим током	I
Класс светораспределения	прямой
Световой поток светильника (для Ех-ДСП хх-70 / 90 Вт подвешеного типа с КСС (Г60, Д120, К15, К30)), лм	(8269,8520,8082,7645) / (10812)
Световой поток светильника(для Ех-ДСП хх-70 / 90 Вт с кронштейном с КСС (Д120)), лм	(7811,8462,7656,7645) / (10812)
Цветовая температура(Тс), К	2700 - 6500
Индекс цветопередачи	Ra > 80
Пульсации светового потока, не более	1%
Тип КСС	Г60-глубокая 60°; Д120-косинусная 120°; К15, К30-концентрированная 15°, 30°
Температура эксплуатации, °С	-40 до +50
Степень защиты от воздействия окружающей среды	IP66
Корпус светильника	сплав алюминия с полимерным покрытием
Материал светопропускающей оболочки**	закаленное стекло / оптика ДСП ПММА 3мм + закаленное стекло
Крепление***	подвесное(крюк, трос) / поворотный кронштейн
Габаритные размеры(подвешеного типа), мм*	∅200x295 / ∅200x315
Габаритные размеры(с кронштейном), мм*	∅200x335x300 / ∅200x335x300
Масса светильника(подвешеного типа), кг*	5,0 / 5,5
Масса светильника(с кронштейном), кг*	7,0 / 7,0
Ресурс работы светильника, не менее, ч	100 000

Тип кривой силы света
 Д - косинусная
 К - концентрированная
 Г - глубокая
 (0-180°)

* - для модификаций:
 Ех-ДСП хх-70 / 90 Вт

** - для Ех-ДСП хх-хх-хх-Д120/
 Ех-ДСП хх-хх-хх-Г60(К15, К30)

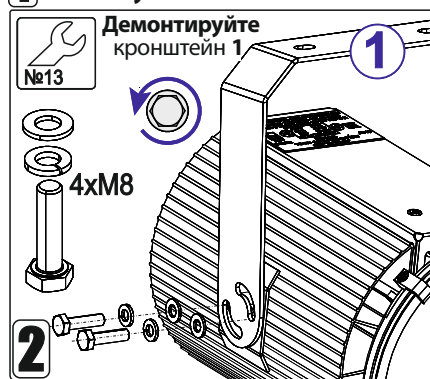
*** - для Ех-ДСП (подвешеной)
 / Ех-ДСП (с кронштейном)



3. КОМПЛЕКТ ПОСТАВКИ

Светильник, шт. 1 Упаковка, шт. 1 Паспорт, шт. 1

1. Распакуйте светильник

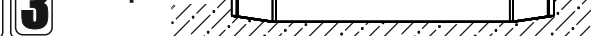


4. ИНСТРУКЦИЯ ПО МОНТАЖУ И ПОДКЛЮЧЕНИЮ

Ех-ДСП с поворотным кронштейном

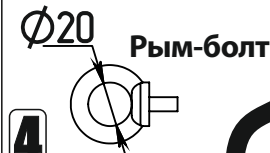
1. Установите кронштейн 1 на монтажную поверхность и закрепите его с помощью винтов, болтов, анкеров (в комплект не входят)
 2. Закрепите светильник на поворотный кронштейн (см.рис.2).
 3. Выберите необходимый угол наклона светильника и зафиксируйте его.

Монтажная поверхность



Ех-ДСП подвешеного типа

Подвесьте светильник на крюк, анкер или трос (в комплект не входят)



Подключение

Светильник выпускается с постоянно присоединенным кабелем питания. Подключение к питающей сети во взрывоопасной зоне производится через взрывозащищенную соединительную коробку(в комплект не входит), соответствующую требованиям одного из стандартов на виды взрывозащиты по ГОСТ Р МЭК 60079-0. Взрывозащищенные соединительные коробки на 2,3,4 ввода(см.справа), соответствующие этим требованиям приобретаются отдельно.

Для подключения кабеля питания светильника к сети переменного тока:
 -на вводной коробке откройте крышку и заведите подключаемый кабель светильника внутрь вводной коробки через герметичный сальник;
 -подсоедините жилы кабеля светильника к контактам контактной клеммной колодки: L (коричневый (белый) провод) — фаза, N (синий провод) — ноль, ⊕ -заземление(желто-зеленый);
 - закройте крышку вводной коробки;

